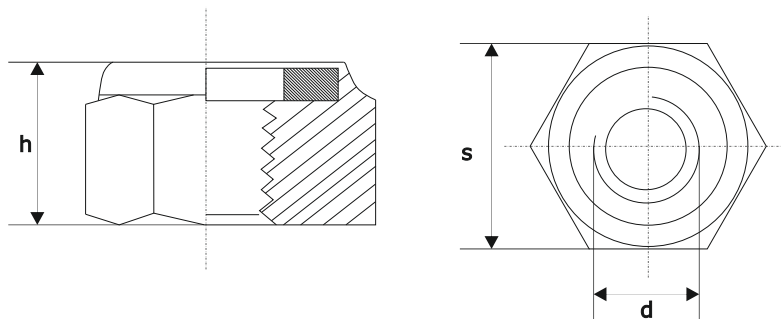


**DIN 985 (EN ISO 10511)** gr 8.  
piuliță hexagonală joasă cu autoblocare zincat



Dimensiune d (mm)	M3	M4	M5	M6	M8	M10	M12	M14	M16	M18	M20	M22	M24	M27
Inălțime h (mm)	4.00	5.00	5.00	6.00	8.00	10.00	12.00	14.00	16.00	18.00	20.00	22.00	24.00	27.00
Pas filet p (mm)	0.50	0.70	0.80	1.00	1.25	1.50	1.75	2.00	2.00	2.50	2.50	2.50	3.00	3.00
Tip hexagon s (mm)	5.5	7.00	8.0	10.0	13.0	17.0	19.0	22.0	24.0	27.0	30.0	32.0	36.0	41.0

Dimensiune d (mm)	M30	M33	M36
Inălțime h (mm)	30.00	33.00	36.00
Pas filet p (mm)	3.50	3.50	4.00
Tip hexagon s (mm)	46.0	50.0	55.0

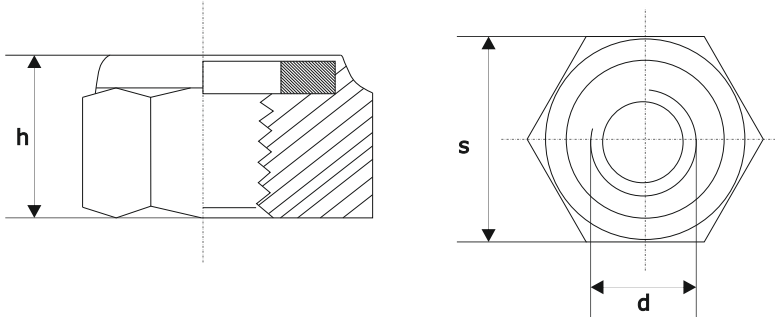
Cod Produs	Dimensiune (mm)	Cant./Cut. (buc)
10009850803050001	3	1000
10009850804070001	4	2000
10009850805080001	5	1000
10009850806100001	6	1000
10009850808120001	8	500
10009850810150001	10	500
10009850812170001	12	250
10009850814200001	14	250
10009850816200001	16	200

Cod Produs	Dimensiune (mm)	Cant./Cut. (buc)
10009850818250001	18	200
10009850820250001	20	100
10009850822250001	22	50
10009850824300001	24	25
10009850827300001	27	25
10009850830350001	30	50
10009850833350001	33	10
10009850836400001	36	12

- ▶ Datele de ambalare au doar scop informativ și pot să difere după caz.
- ▶ Pentru mărimile care nu sunt prezentate în tabelul nostru, contactați departamentul de servicii clienți.
- ▶ Toate datele sunt exclusiv informative, nu ne asumăm răspunderea pentru eventualele greșeli.



**DIN 985 (EN ISO 10511)** gr 6.  
piuliță hexagonală joasă cu autoblocare zincat



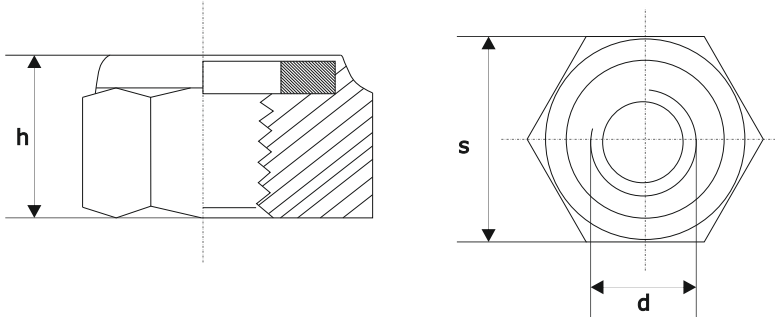
Dimensiune d (mm)	M4	M5	M6	M8	M10	M12	M14	M16	M18	M20	M22	M24	M30
Inălțime h (mm)	5.00	5.00	6.00	8.00	10.00	12.00	14.00	16.00	18.00	20.00	22.00	24.00	30.00
Pas filet p (mm)	0.70	0.80	1.00	1.25	1.50	1.75	2.00	2.00	2.50	2.50	2.50	3.00	3.50
Tip hexagon s (mm)	7.0	8.0	10.0	13.0	17.0	19.0	22.0	24.0	27.0	30.0	32.0	36.0	46.0

Cod Produs	Dimensiune (mm)	Cant./Cut. (buc)
10009850604070001	4	1000
10009850605080001	5	1000
10009850606100001	6	1000
10009850608120001	8	500
10009850610150001	10	500
10009850612170001	12	250
10009850614200001	14	250

Cod Produs	Dimensiune (mm)	Cant./Cut. (buc)
10009850616200001	16	200
10009850618250001	18	100
10009850620250001	20	50
10009850622250001	22	50
10009850624300001	24	75
10009850630350001	30	30

- ▶ Datele de ambalare au doar scop informativ și pot să difere după caz.
- ▶ Pentru mărimile care nu sunt prezentate în tabelul nostru, contactați departamentul de servicii clienți.
- ▶ Toate datele sunt exclusiv informative, nu ne asumăm răspunderea pentru eventualele greșeli.

**DIN 985 (EN ISO 10511) gr 10.**  
piuliță hexagonală joasă cu autoblocare zincat



Dimensiune d (mm)	M8	M10	M12	M14	M16	M20	M22	M24	M27	M33
Inălțime h (mm)	8.00	10.00	12.00	14.00	16.00	20.00	22.00	24.00	27.00	33.00
Pas filet p (mm)	1.25	1.50	1.75	2.00	2.00	2.50	2.50	3.00	3.00	3.50
Tip hexagon s (mm)	13.0	17.0	19.0	22.0	24.0	30.0	32.0	36.0	41.0	50.0

Cod Produs	Dimensiune (mm)	Cant./Cut. (buc)
10009851008120001	8	500
10009851010150001	10	500
10009851012170001	12	250
10009851014200001	14	200
10009851016200001	16	200

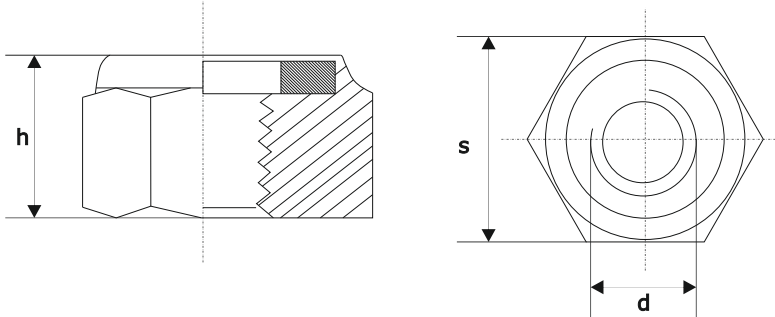
Cod Produs	Dimensiune (mm)	Cant./Cut. (buc)
10009851020250001	20	100
10009851022300001	22	25
10009851024300001	24	25
10009851027300001	27	30
10009851033350001	33	15

- ▶ Datele de ambalare au doar scop informativ și pot să difere după caz.
- ▶ Pentru mărimile care nu sunt prezentate în tabelul nostru, contactați departamentul de servicii clienți.
- ▶ Toate datele sunt exclusiv informative, nu ne asumăm răspunderea pentru eventualele greșeli.

**DIN 985 (EN ISO 10511)**

piuliță hexagonală joasă cu autoblocare - pas fin

gr 8.  
zincat



Dimensiune d (mm)	M8 X 1	M10 X 1.25	M10 X 1	M12 X 1.25	M12 X 1.5	M14 X 1.5	M16 X 1.5	M18 X 1.5
<b>Inălțime h</b> (mm)	8.00	10.00	10.00	12.00	12.00	14.00	16.00	18.00
<b>Pas filet p</b> (mm)	1	1.25	1	1.25	1.5	1.5	1.5	1.5
<b>Tip hexagon s</b> (mm)	10.0	17.0	17.0	19.0	19.0	22.0	24.0	27.0

Dimensiune d (mm)	M20 X 1.5	M22 X 1.5	M24 X 1.5	M24 X 2	M27 X 2	M30 X 2
<b>Inălțime h</b> (mm)	20.00	22.00	24.00	24.00	27.00	30.00
<b>Pas filet p</b> (mm)	1.5	1.5	1.5	2	2	2
<b>Tip hexagon s</b> (mm)	30.0	32.0	36.0	36.0	41.0	46.0

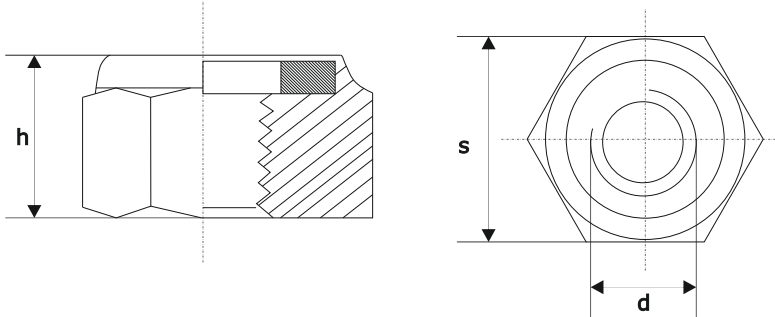
Cod Produs	Dimensiune (mm)	Cant./Cut. (buc)
10009850808100001	8X1	500
10009850010100000	10X1	250
10009850810120001	10X1.25	250
10009850812120001	12X1.25	250
10009850012150001	12X1.5	250
10009850814150001	14X1.5	100
10009850816150001	16X1.5	100

Cod Produs	Dimensiune (mm)	Cant./Cut. (buc)
10009850818150001	18X1.5	100
10009850820150001	20X1.5	50
10009850822150001	22X1.5	50
10009850824150001	24X1.5	50
10009850824200001	24X2	25
10009850027200001	27X2	25
10009850830200001	30X2	25

- ▶ Datele de ambalare au doar scop informativ și pot să difere după caz.
- ▶ Pentru mărimile care nu sunt prezentate în tabelul nostru, contactați departamentul de servicii clienți.
- ▶ Toate datele sunt exclusiv informative, nu ne asumăm răspunderea pentru eventualele greșeli.



**DIN 985 (EN ISO 10511) gr 10.**  
piuliță hexagonală joasă cu autoblocare - pas fin zincat



Dimensiune d (mm)	M8 X 1	M10 X 1.25	M10 X 1	M12 X 1.5	M14 X 1.5	M14 X 2	M16 X 1.5	M18 X 1.5	M20 X 1.5
Inălțime h (mm)	8.00	10.00	10.00	12.00	14.00	14.00	16.00	18.00	20.00
Pas filet p (mm)	1	1.25	1	1.5	1.5	2	1.5	1.5	1.5
Tip hexagon s (mm)	10.0	17.0	17.0	19.0	22.0	22.0	24.0	27.0	30.0

Dimensiune d (mm)	M22 X 1.5	M24 X 2
Inălțime h (mm)	22.00	24.00
Pas filet p (mm)	1.5	2
Tip hexagon s (mm)	32.0	36.0

Cod Produs	Dimensiune (mm)	Cant./Cut. (buc)
10009851008100001	8X1	500
10009851010100001	10X1	250
10009851010120001	10X1.25	250
10009851012150001	12X1.5	250
10009851014150001	14X1.5	200
10009851014200001	14X2	200

Cod Produs	Dimensiune (mm)	Cant./Cut. (buc)
10009851016150001	16X1.5	200
10009851018150001	18X1.5	50
10009851020150001	20X1.5	100
10009851022150001	22X1.5	50
10009851024200001	24X2	50

- ▶ Datele de ambalare au doar scop informativ și pot să difere după caz.
- ▶ Pentru mărimile care nu sunt prezentate în tabelul nostru, contactați departamentul de servicii clienți.
- ▶ Toate datele sunt exclusiv informative, nu ne asumăm răspunderea pentru eventualele greșeli.